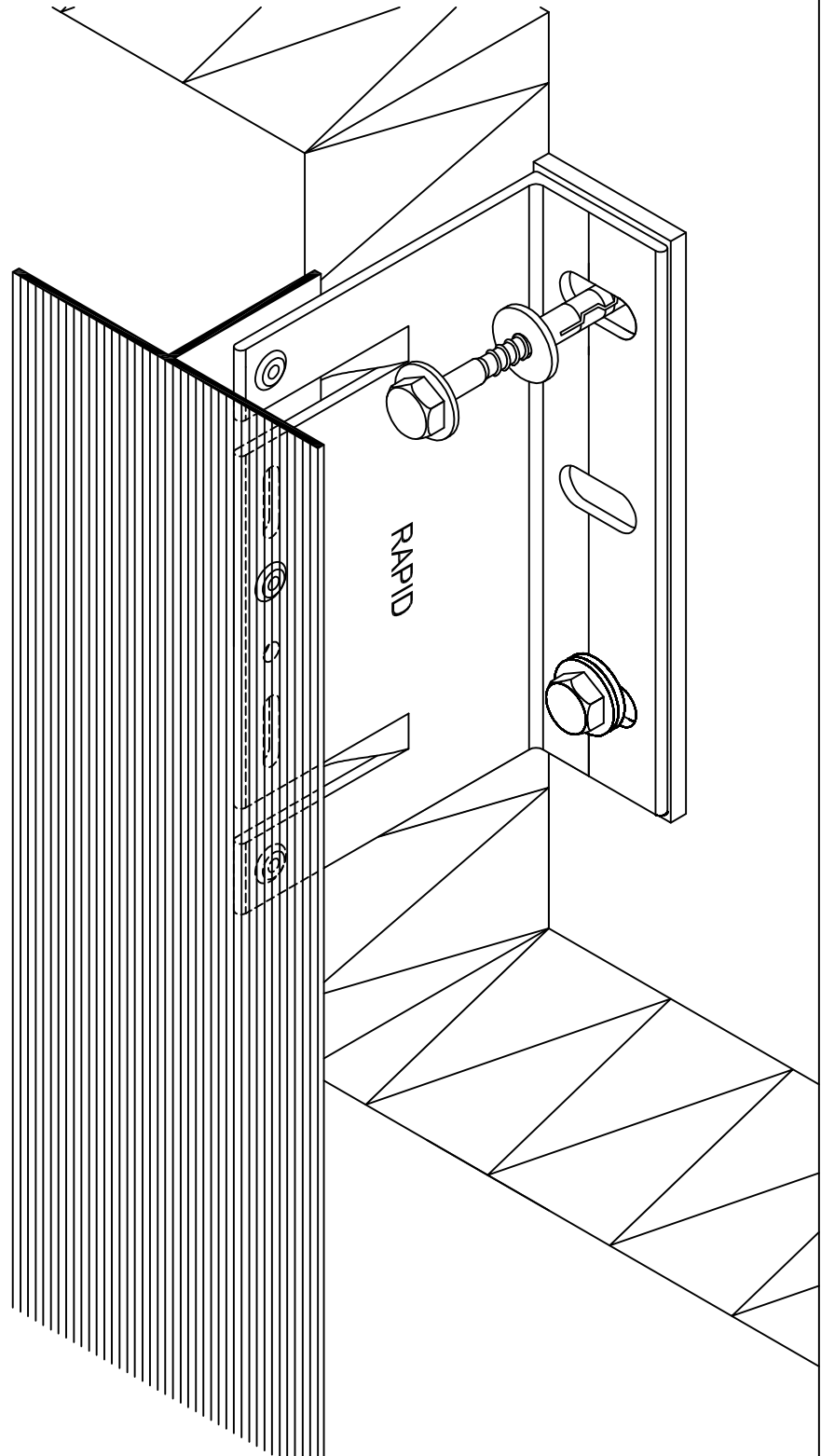


Unterkonstruktions - Systeme NFT-SL RAPID 200 vertikal

Primär-Unterkonstruktion vertikal

Isometrie



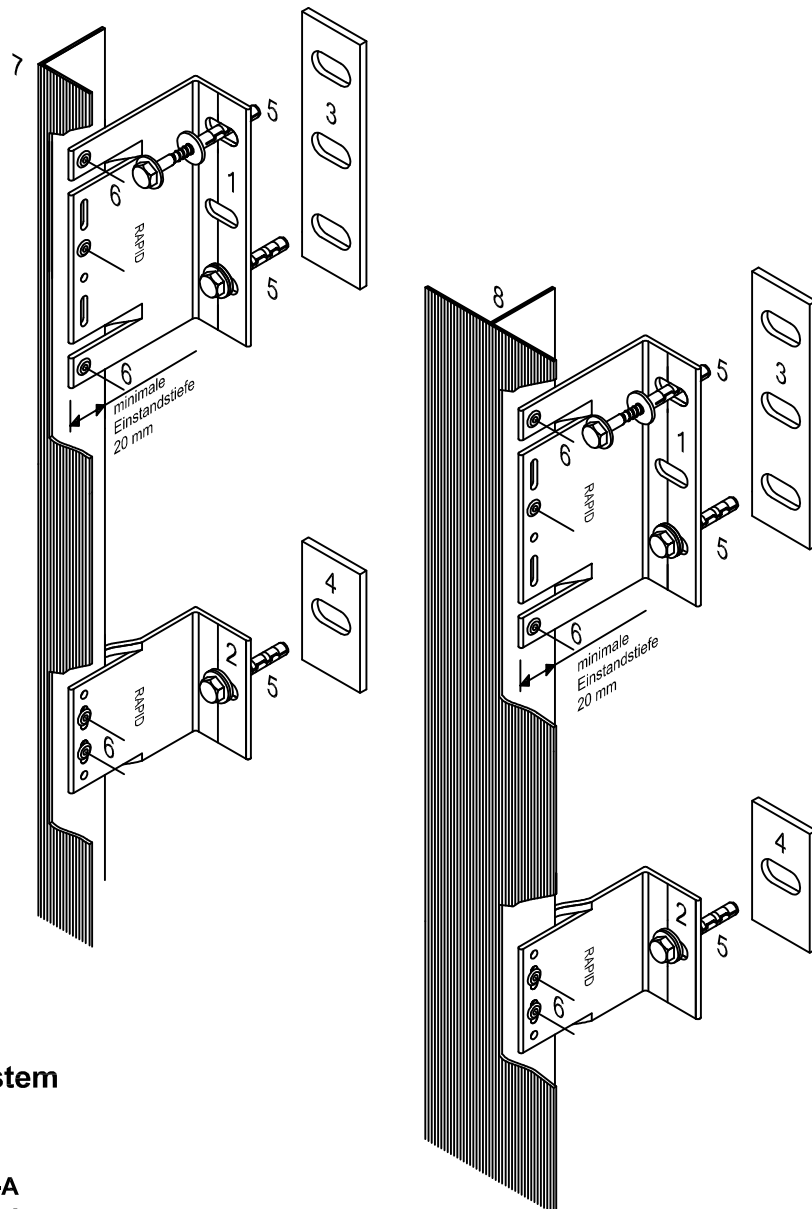
Technische Änderungen vorbehalten

Zulassungsvorschriften der Dübel einhalten

Unterkonstruktions - Systeme NFT-SL RAPID 200 vertikal

Primär-Unterkonstruktion vertikal - hier: mit Festpunkt 160

Isometrie, Gesamt



Unterkonstruktion System NFT-SL RAPID 200

- 1 Wandhalter RAPID A, FP-A
- 2 Wandhalter RAPID A, GP-A
- 3 Thermostop FP
- 4 Thermostop GP
- 5 Dübel mit Spezialschraube
- 6 Niet

- 7 Tragprofil L
- 8 Tragprofil T

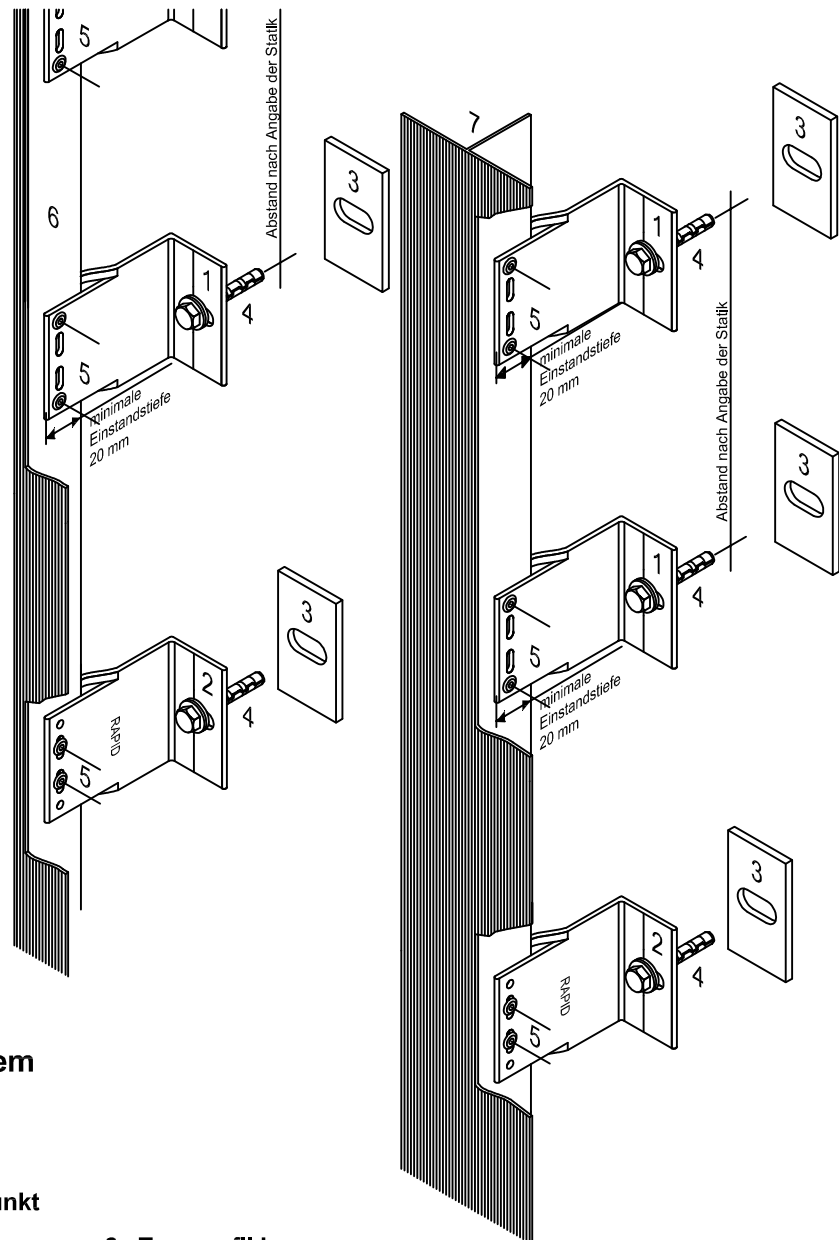
Technische Änderungen vorbehalten

Zulassungsvorschriften der Dübel einhalten

Unterkonstruktions - Systeme NFT-SL RAPID 200 vertikal

Primär-Unterkonstruktion vertikal - hier: Doppel-Festpunkt 80

Isometrie, Gesamt



Unterkonstruktion System NFT-SL RAPID 200

- 1 Wandhalter RAPID A, GP-A
montiert als Doppel-Festpunkt
- 2 Wandhalter RAPID A, GP-A
montiert als Gleitpunkt
- 3 Thermostop GP
- 4 Dübel mit Spezialschraube
- 5 Niet

- 6 Tragprofil L
- 7 Tragprofil T

Technische Änderungen vorbehalten

Zulassungsvorschriften der Dübel einhalten