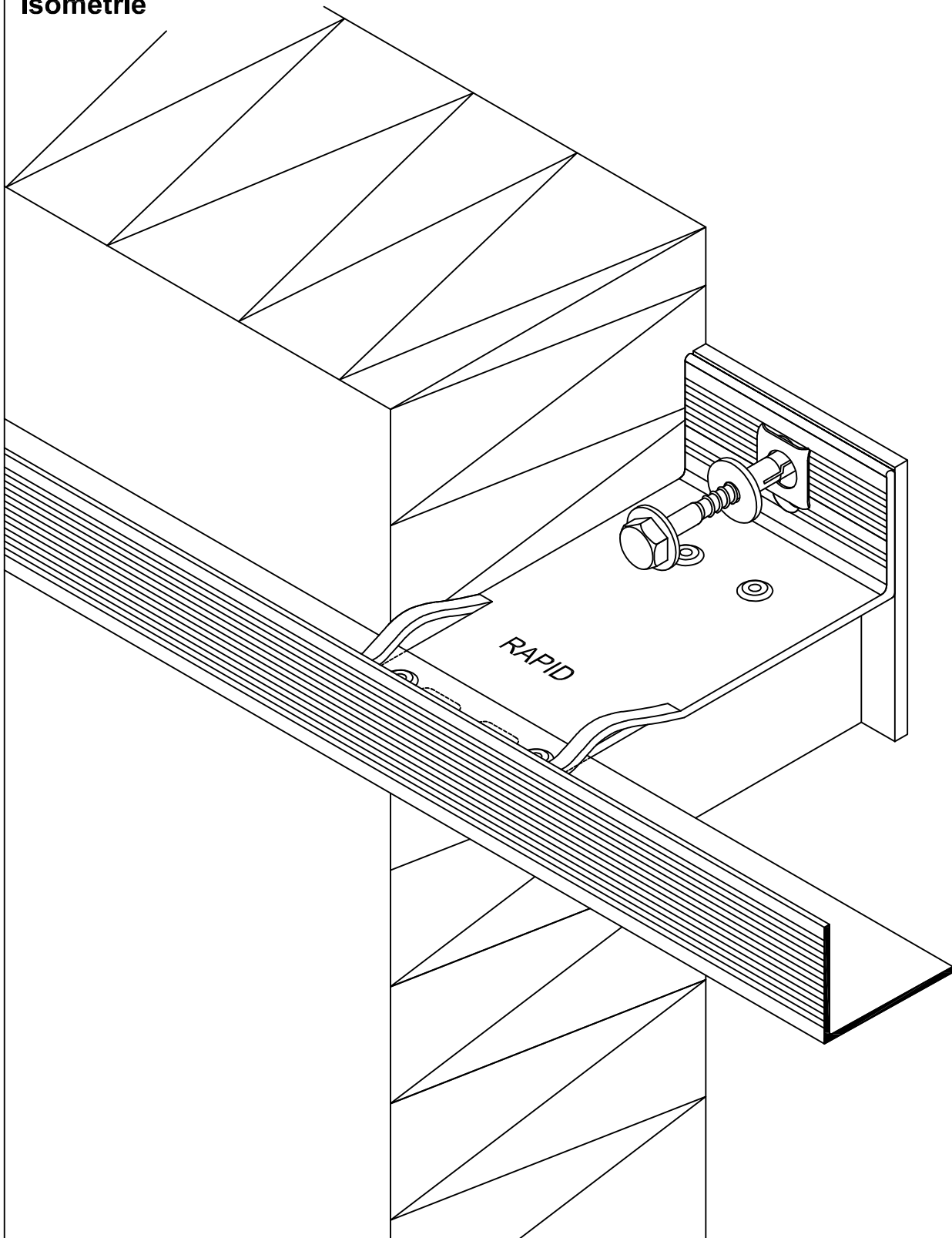


## Unterkonstruktions - Systeme NFT-SL RAPID 201 Primär-Unterkonstruktion horizontal

Isometrie



Technische Änderungen vorbehalten

Zulassungsvorschriften der Dübel einhalten

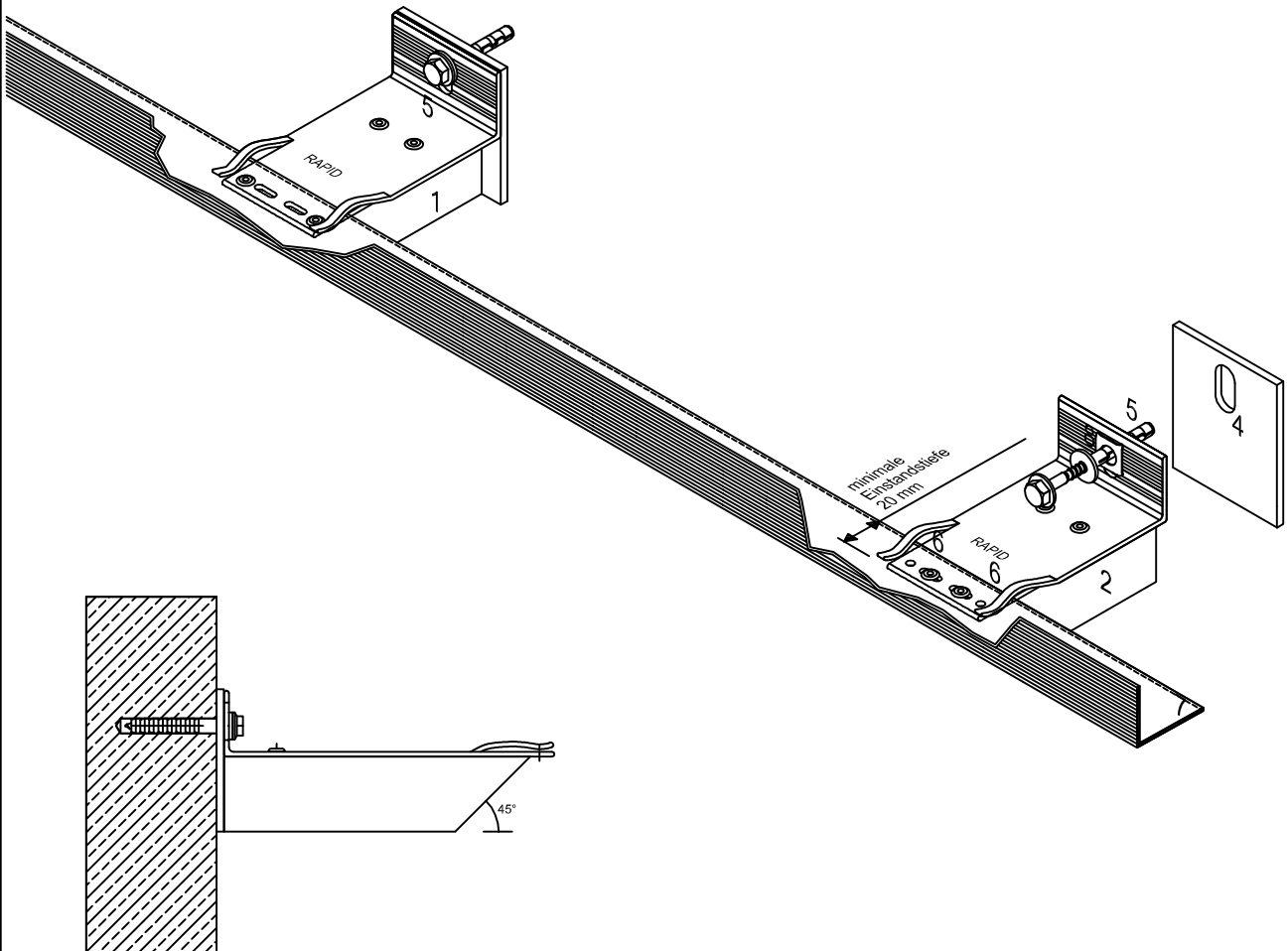
## Unterkonstruktion - Systeme NFT-SL RAPID 201

### Primär-Unterkonstruktion horizontal

### Isometrie und Ansicht, Gesamt

#### Unterkonstruktion System NFT-SL RAPID 201 mit Horizontalwandhalter

- 1 Horizontalwandhalter RAPID - GPH, montiert als Festpunkt
- 2 Horizontalwandhalter RAPID - GPH, montiert als Gleitpunkt
- 4 Thermostop GPH
- 5 Dübel mit Spezialschraube
- 6 Dübel mit Spezialschraube
- 6 Niet oder Selbstbohrschraube
- 7 L-Tragprofil
- 8 Krallenscheibe, sofern erforderlich



Technische Änderungen vorbehalten

Zulassungsvorschriften der Dübel einhalten