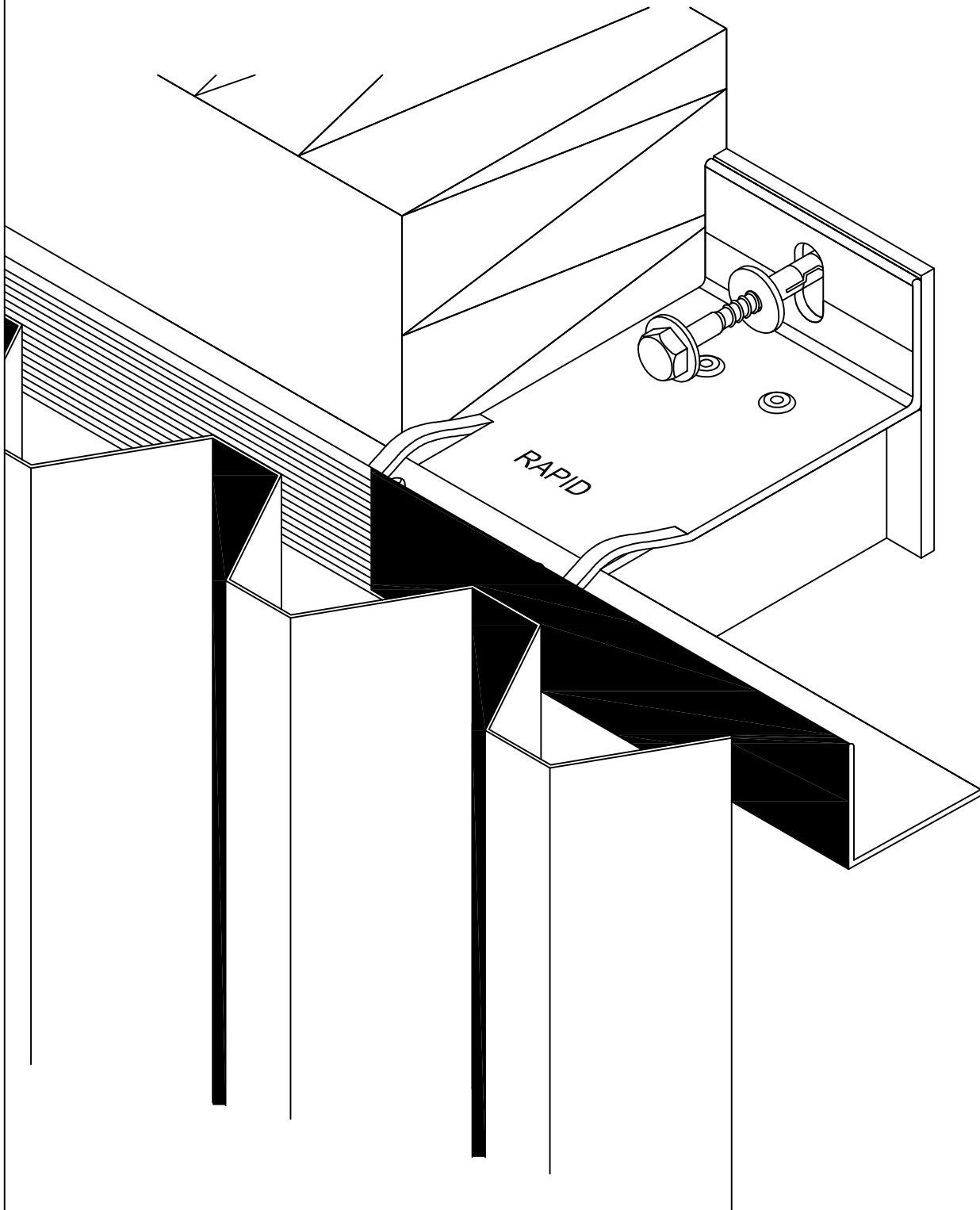


Unterkonstruktionen - Systeme NFT-SL RAPID 221 horizontal

Blech-Elemente, Befestigung genietet, geschraubt

Isometrie



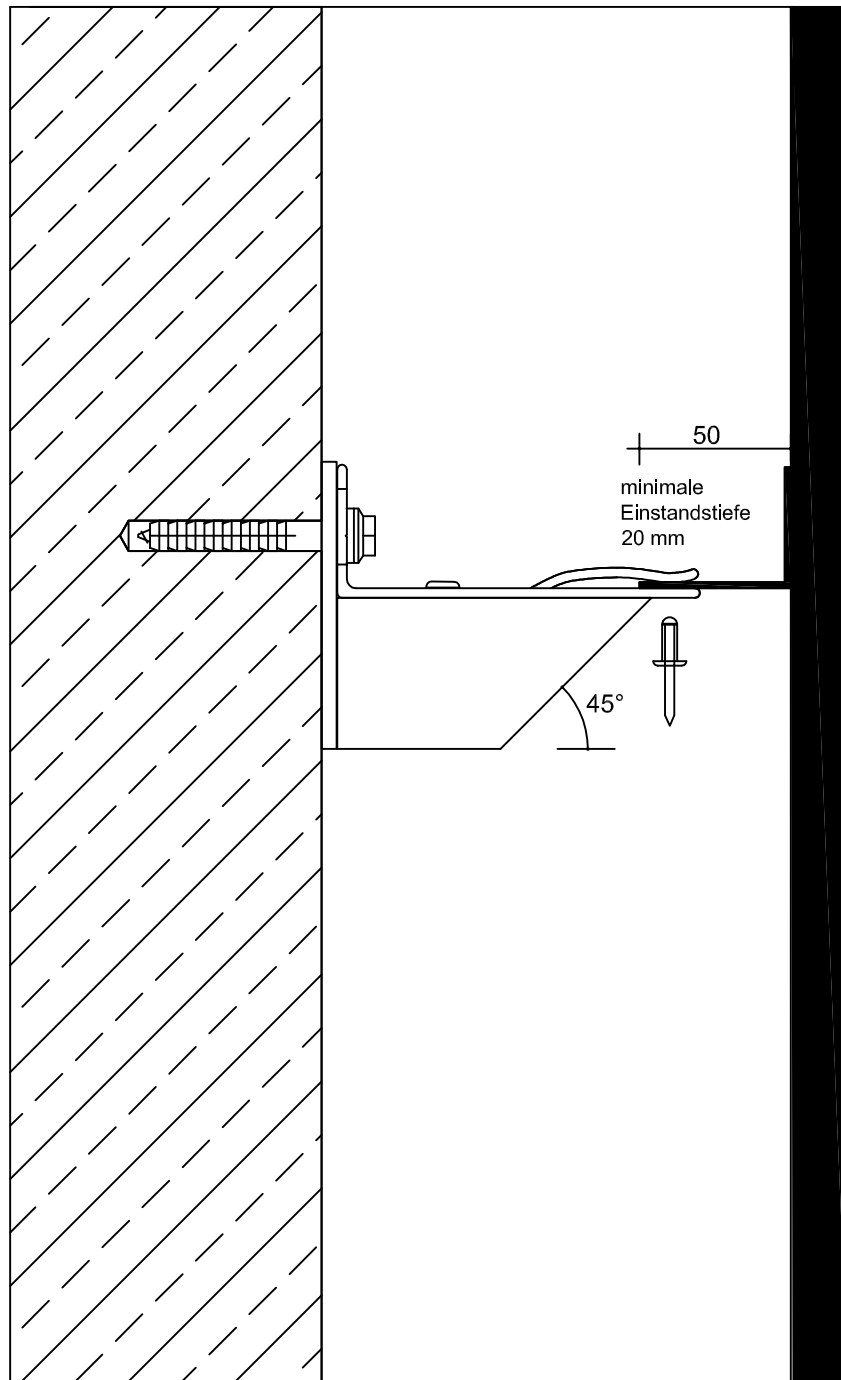
Technische Änderungen vorbehalten

Unterkonstruktion - Systeme NFT-SL RAPID 221 horizontal

Blech-Elemente, Befestigung genietet, geschraubt

Schnitt vertikal

Dübel mit Spezialschraube, Thermostop, RAPID-Wandhalter A, Niet, L-Tragprofil, PVC-Trennband, Blech-Element - genietet oder geschraubt



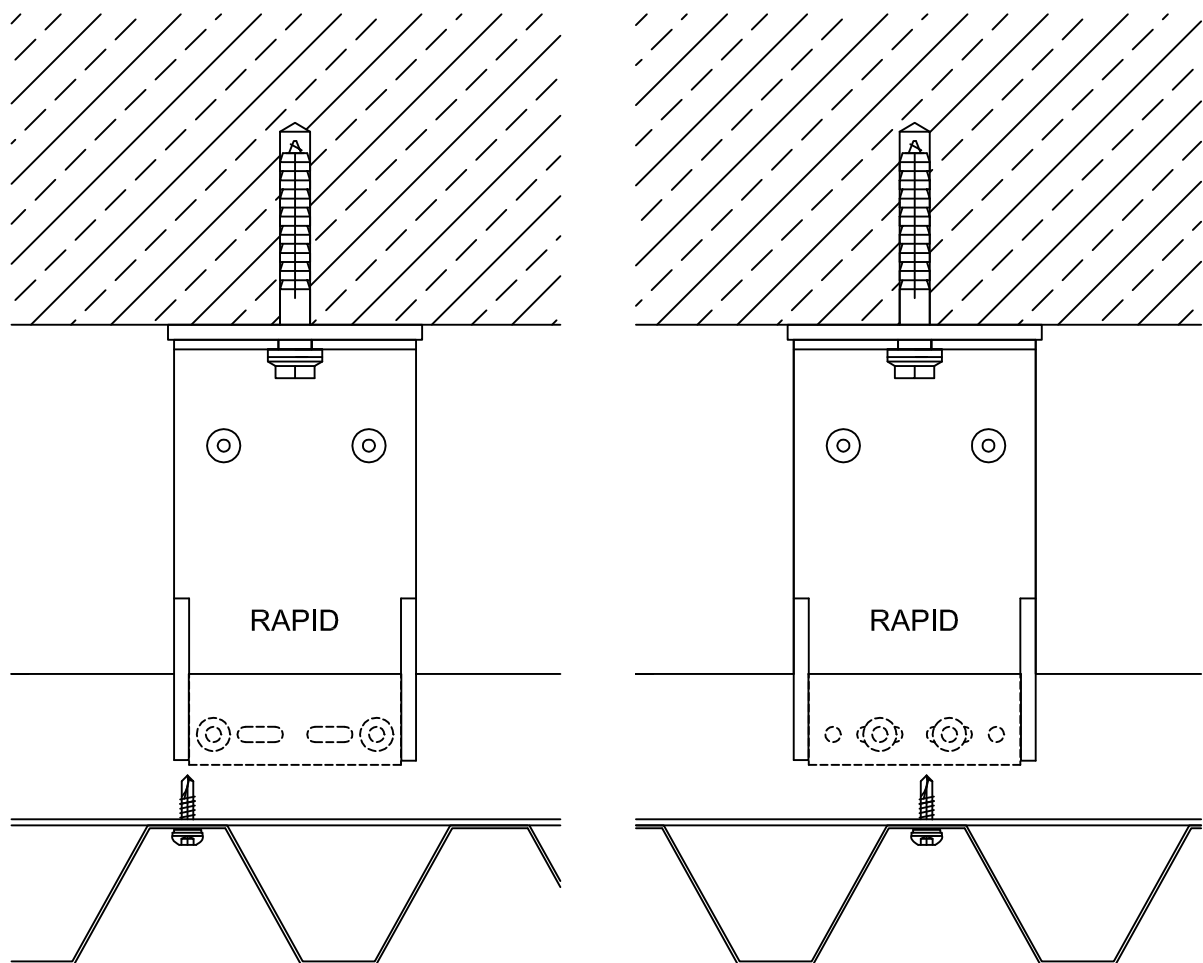
Technische Änderungen vorbehalten

Zulassungsvorschriften der Dübel einhalten

Unterkonstruktionen - Systeme NFT-SL RAPID 221 horizontal

Blech-Elemente, Befestigung genietet, geschraubt

Schnitt horizontal



Technische Änderungen vorbehalten

Zulassungsvorschriften der Dübel einhalten

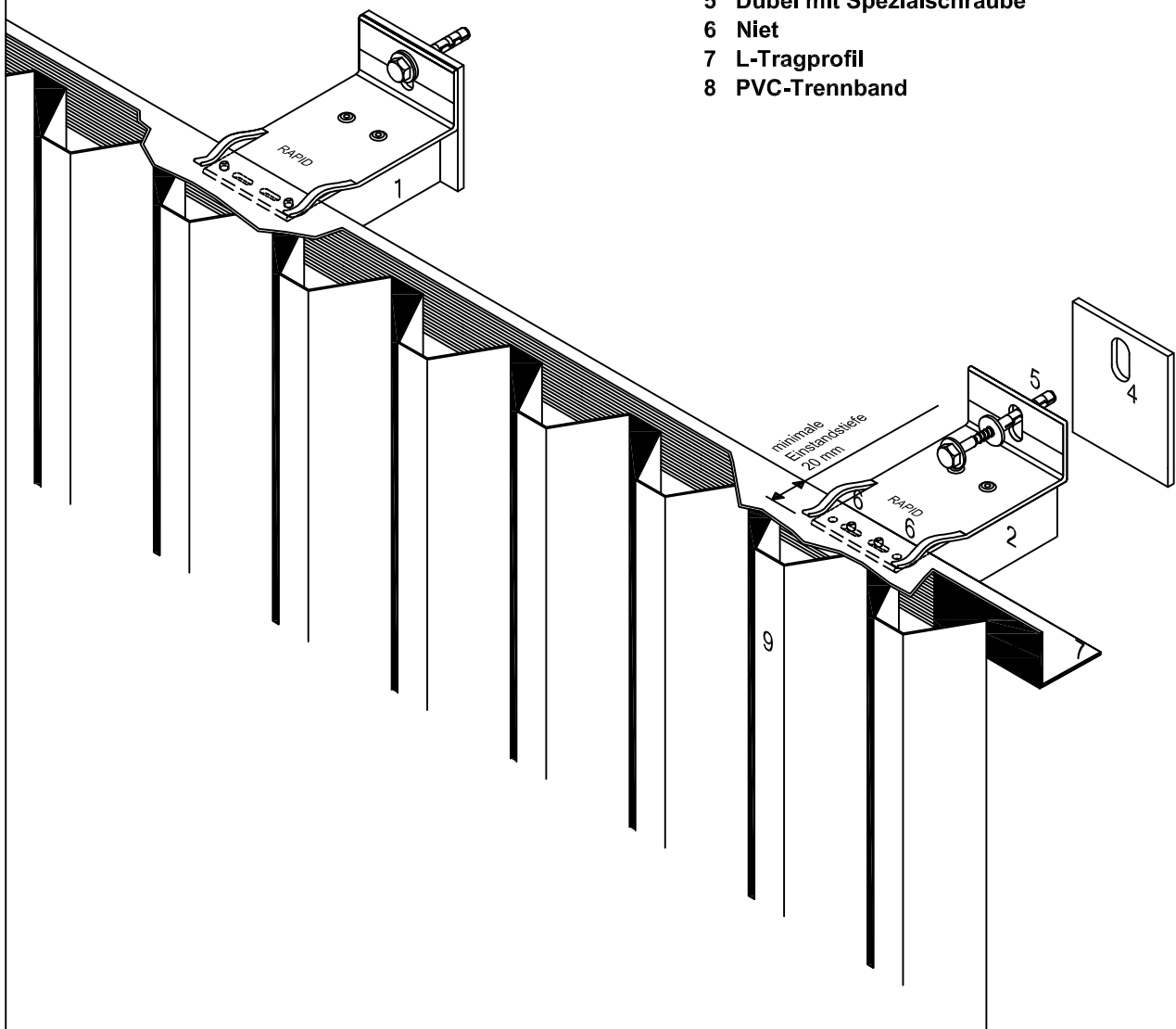
Unterkonstruktions - Systeme NFT-SL RAPID 221 horizontal

Blech-Elemente, Befestigung genietet, geschraubt

Isometrie, Gesamt

Unterkonstruktion System NFT-SL RAPID mit Horizontalwandhalter

- 1 RAPID-Horizontalwandhalter GPH-A, montiert als Festpunkt
- 2 RAPID-Horizontalwandhalter GPH-A, montiert als Gleitpunkt
- 4 Thermostop GPH
- 5 Dübel mit Spezialschraube
- 6 Dübel mit Spezialschraube
- 6 Niet
- 7 L-Tragprofil
- 8 PVC-Trennband



Technische Änderungen vorbehalten

Zulassungsvorschriften der Dübel einhalten