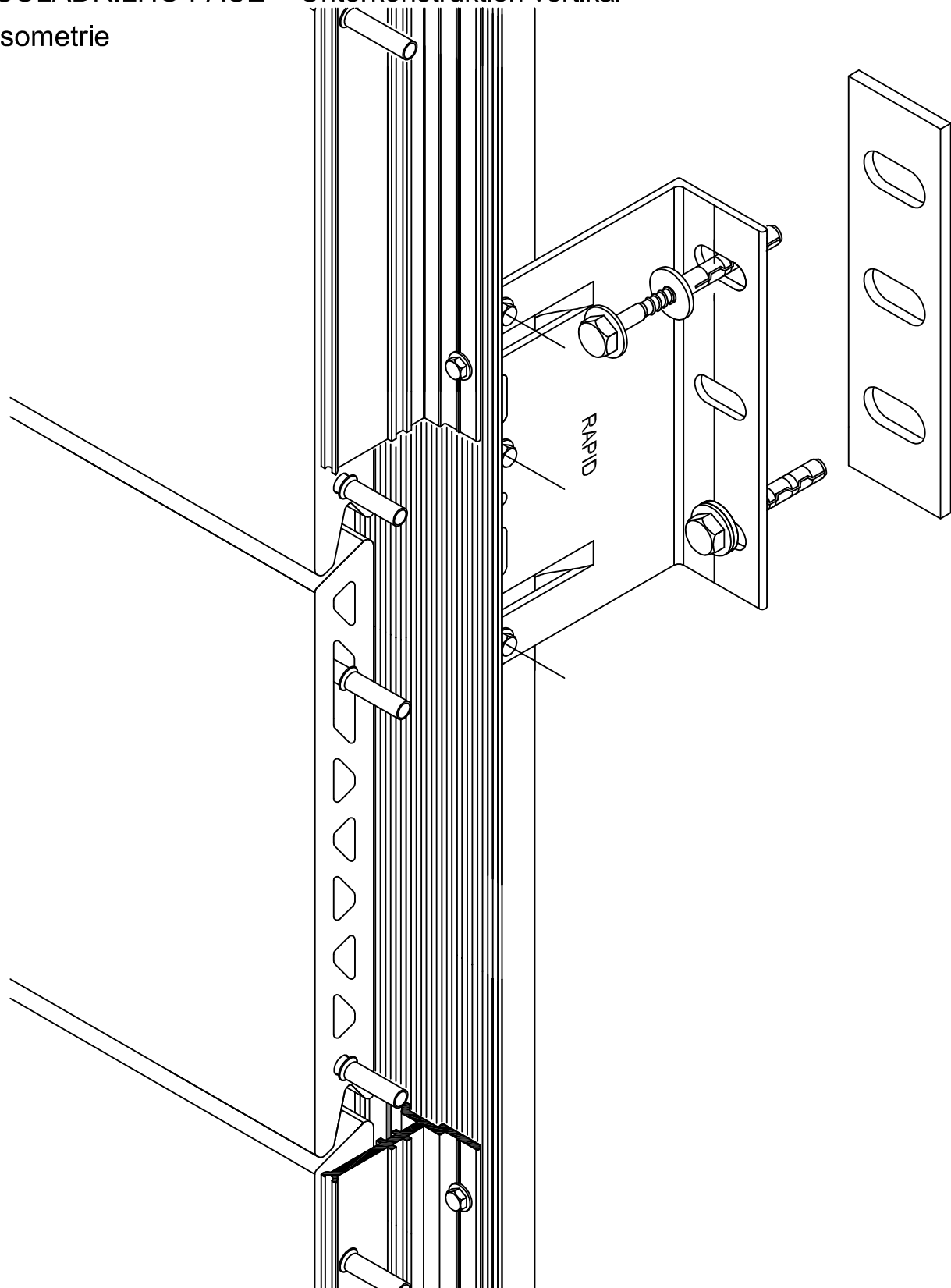


Unterkonstruktions - Systeme NFT-SL RAPID 250 vertikal

SOLADRILHO FACE - Unterkonstruktion vertikal

Isometrie

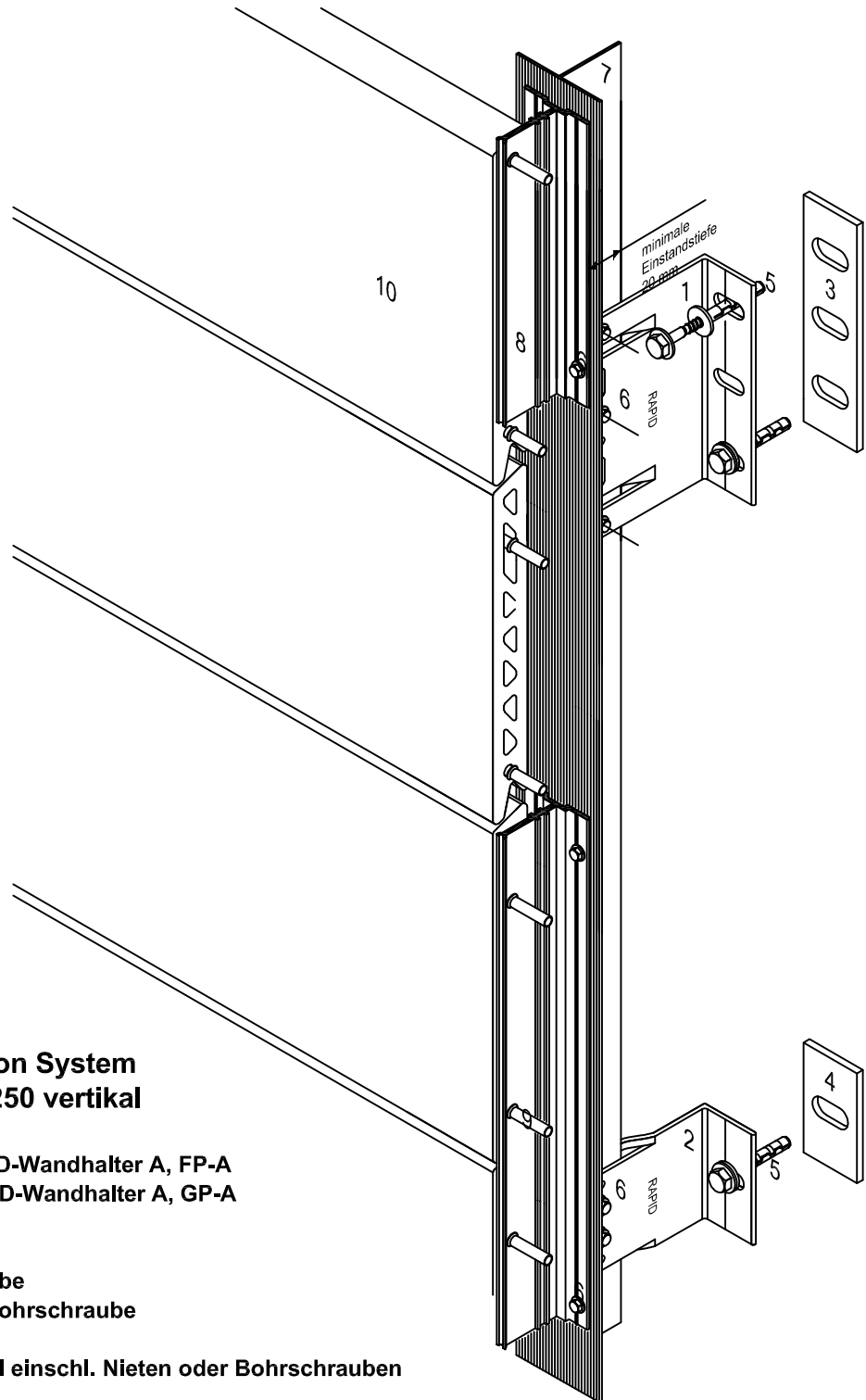


Technische Änderungen vorbehalten

Unterkonstruktions - Systeme NFT-SL RAPID 250 vertikal

SOLADRILHO FACE - Unterkonstruktion vertikal

Isometrie Gesamt



Unterkonstruktion System NFT-SL RAPID 250 vertikal

- 1 Wandhalter RAPID-Wandhalter A, FP-A
- 2 Wandhalter RAPID-Wandhalter A, GP-A
- 3 Thermostop FP
- 4 Thermostop GP
- 5 Dübel mit Schraube
- 6 Niet oder Selbstbohrschraube
- 7 T-Tragprofil
- 8 FACE-Mittenprofil einschl. Nieten oder Bohrschrauben
- 9 FACE - 1/1-Dorn

Leistung bauseits:

10 SOLADRILHO FACE - Ziegel-Fassadenplatten

Technische Änderungen vorbehalten

Zulassungsvorschriften der Dübel einhalten