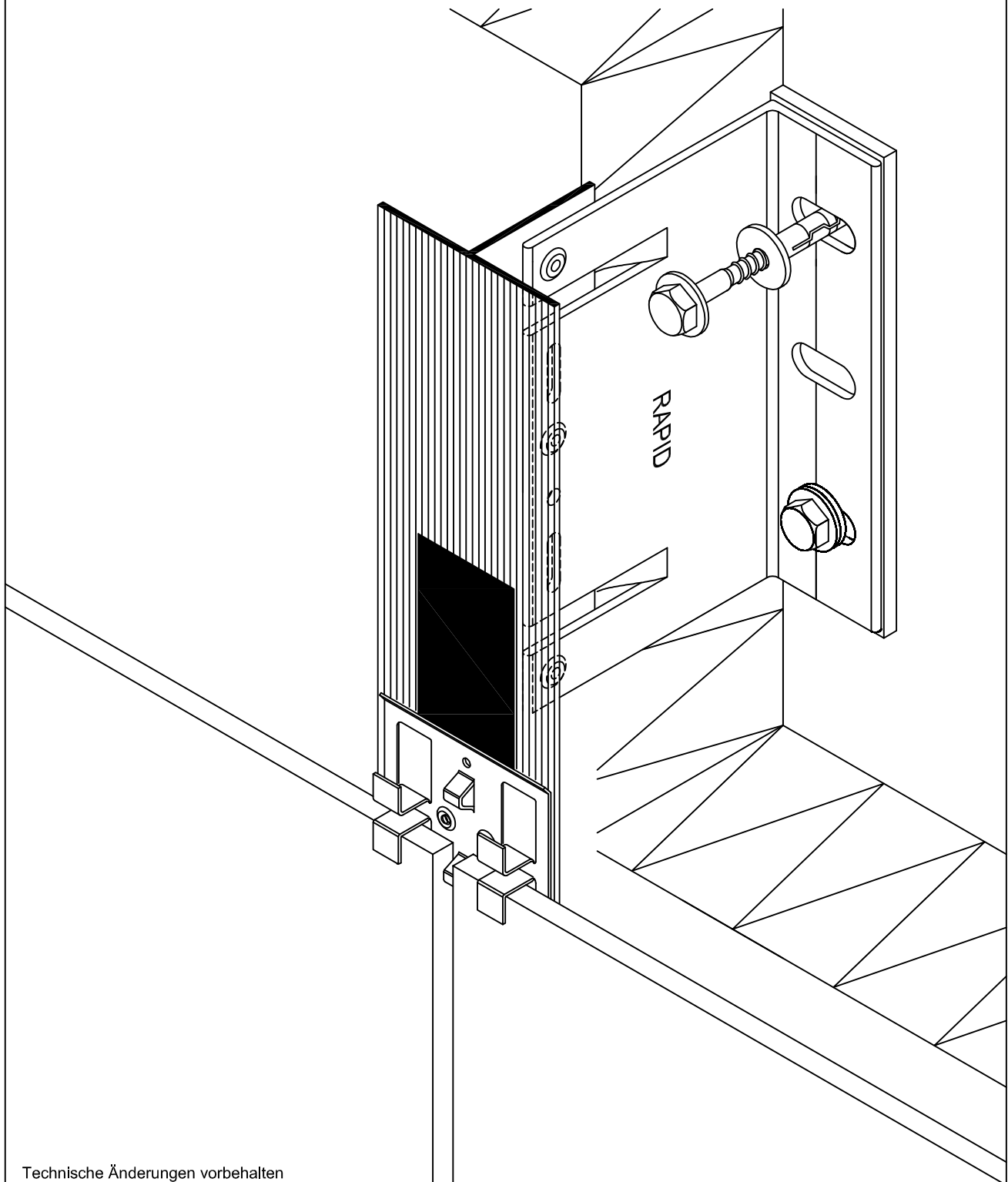


Unterkonstruktions - Systeme NFT-SL RAPID 270

Fassadenplatten / Keramik, geklammert

Isometrie

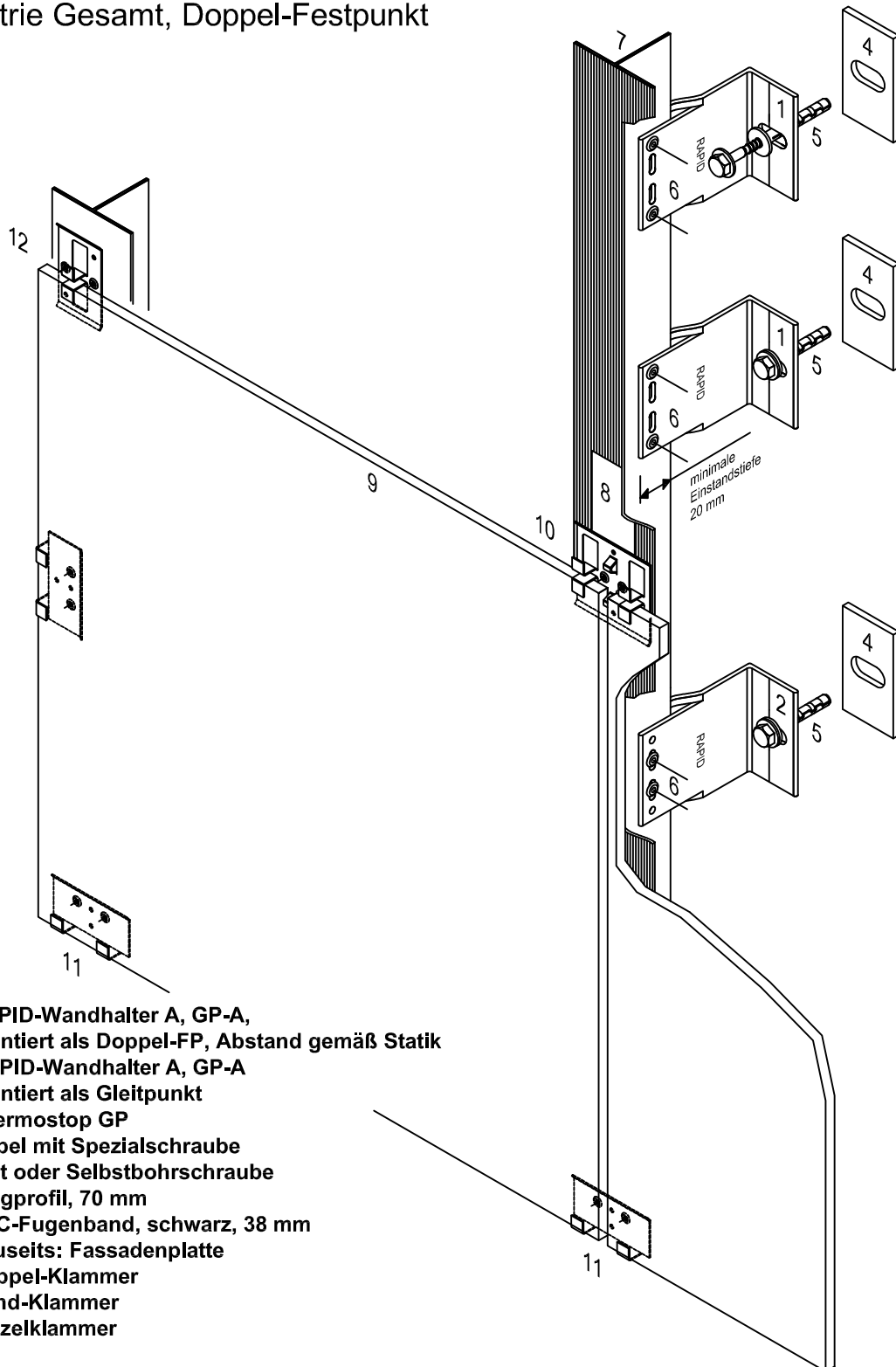


Technische Änderungen vorbehalten

Unterkonstruktions - Systeme NFT-SL RAPID 270

Fassadenplatten / Keramik, Befestigung geklammert

Isometrie Gesamt, Doppel-Festpunkt



- 1 RAPID-Wandhalter A, GP-A, montiert als Doppel-FP, Abstand gemäß Statik
- 2 RAPID-Wandhalter A, GP-A montiert als Gleitpunkt
- 4 Thermostop GP
- 5 Dübel mit Spezialschraube
- 6 Niet oder Selbstbohrschraube
- 7 Tragprofil, 70 mm
- 8 PVC-Fugenband, schwarz, 38 mm
- 9 bauseits: Fassadenplatte
- 10 Doppel-Klammer
- 11 Rand-Klammer
- 12 Einzelklammer

Technische Änderungen vorbehalten

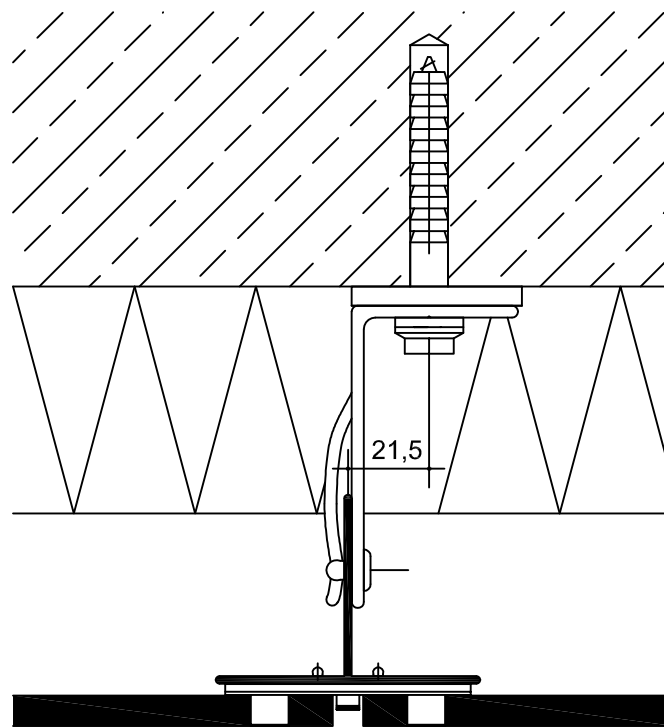
Zulassungsvorschriften der Dübel einhalten

Unterkonstruktion - Systeme NFT-SL RAPID 270

Fassadenplatten / Keramik, Befestigung geklammert

Schnitt horizontal - Plattenstoss

Dübel mit Spezialschraube, Thermostop, Wandhalter RAPID A, Niet oder Bohrschraube, PVC-Fugenband, Klammer, Keramik-Fassadenplatte



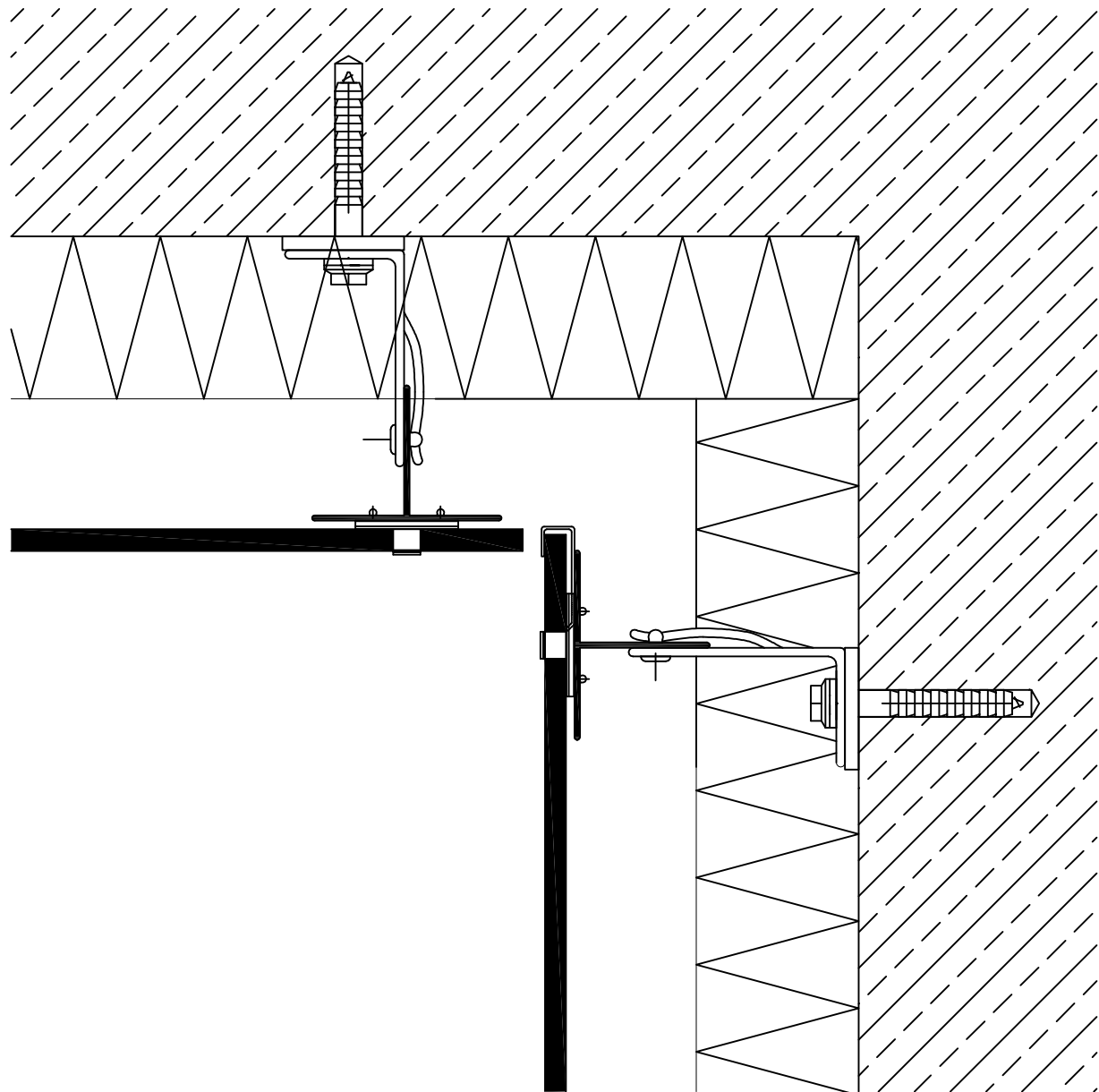
Technische Änderungen vorbehalten

Zulassungsvorschriften der Dübel einhalten

Unterkonstruktionen - Systeme NFT-SL RAPID 270

Fassadenplatten / Keramik, Befestigung geklammert

Schnitt horizontal - Innenecke



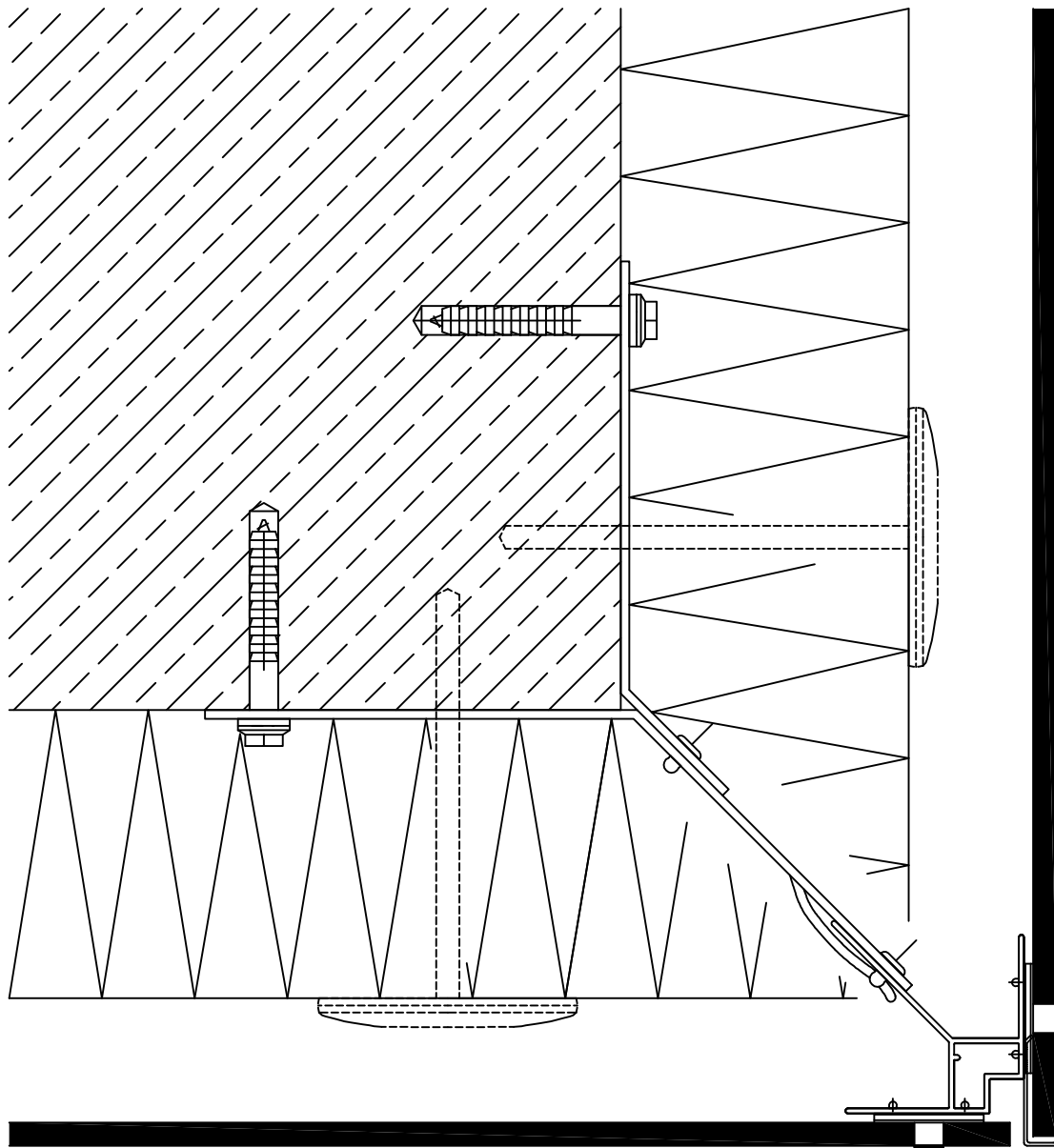
Technische Änderungen vorbehalten

Zulassungsvorschriften der Dübel einhalten

Unterkonstruktionen - Systeme NFT-SL RAPID 270

Fassadenplatten / Keramik, Befestigung geklammert

Schnitt horizontal - Aussenecke mit Windsperre



Technische Änderungen vorbehalten

Zulassungsvorschriften der Dübel einhalten