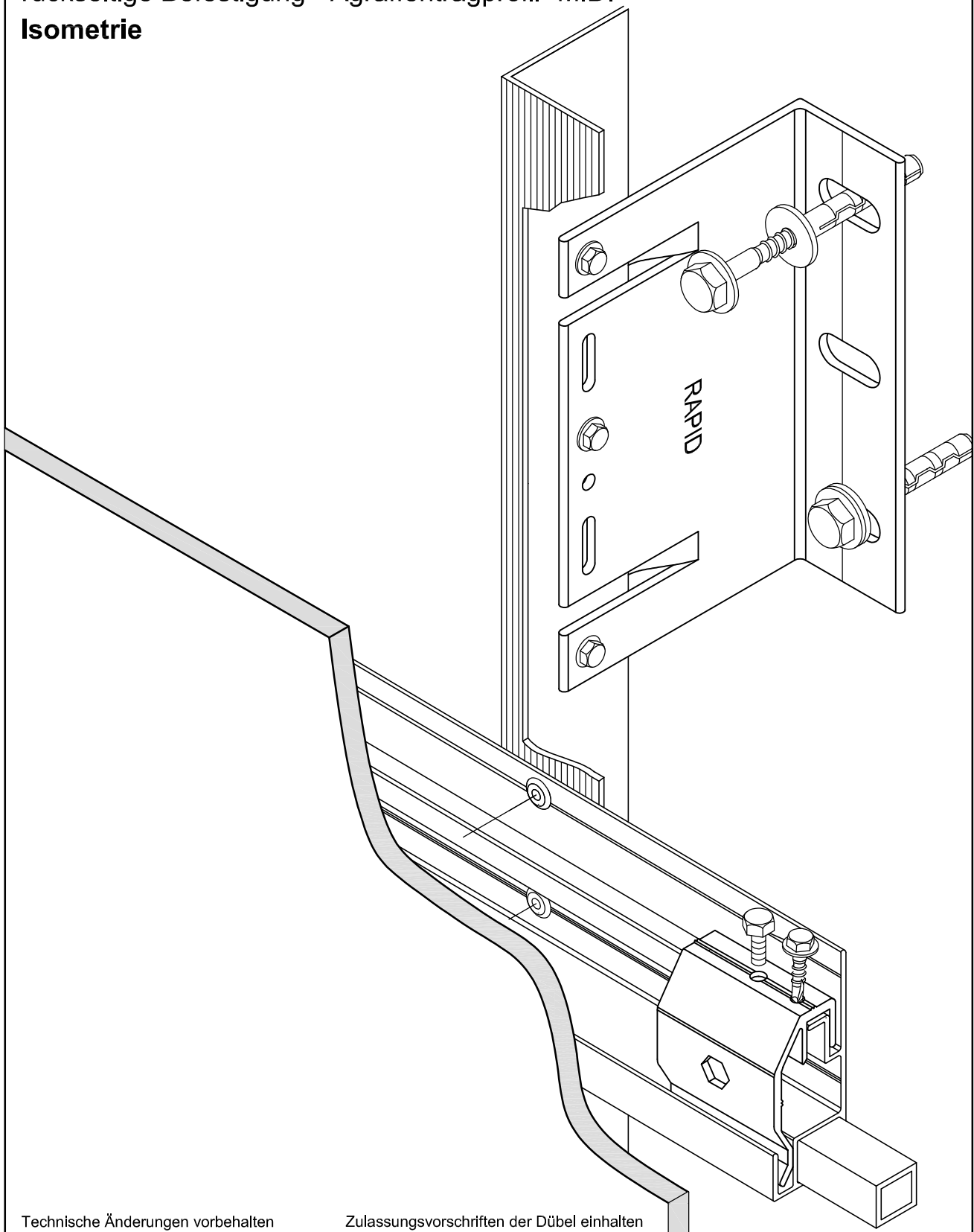


## Unterkonstruktion - Systeme NFT-SL RAPID 850

großformatige Fassadenplatten  
rückseitige Befestigung - Agraffentragprofil "MIDI"

### Isometrie



Technische Änderungen vorbehalten

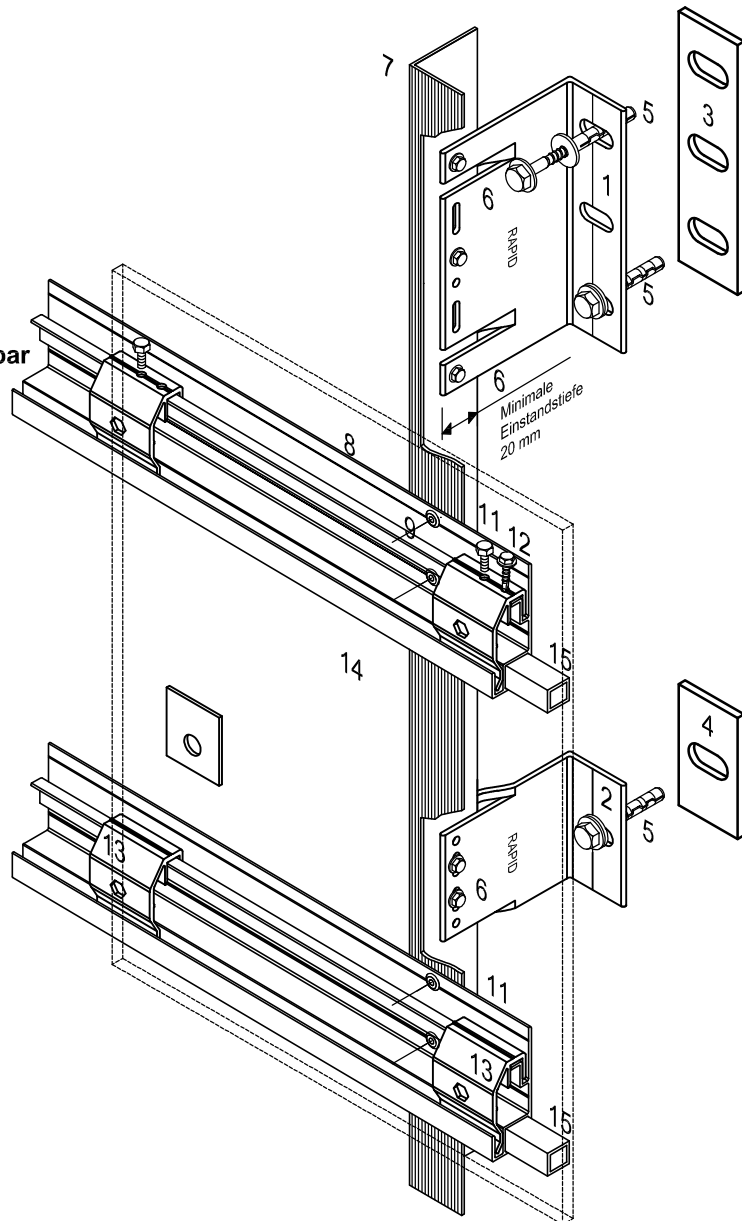
Zulassungsvorschriften der Dübel einhalten

## Unterkonstruktion - Systeme NFT-SL RAPID 850

großformatige Fassadenplatten  
rückseitige Befestigung - Agraffentragprofil "MIDI"

### Isometrie gesamt

- 1 Wandhalter RAPID-A, FP-A
- 2 Wandhalter RAPID-A, GP-A
- 3 Thermostop FP
- 4 Thermostop GP
- 5 Dübel mit Spezialschraube
- 6 Selbstbohrschraube
- 7 L-Tragprofil
- 8 Agraffentragprofil "MIDI"
- 9 Niet
- 10 Agraffe justierbar  
bzw. Agraffe justier- und fixierbar
- 11 Justierschraube
- 12 Selbstbohrschraube  
zur Fixierung der Platte.  
Je Platte nur eine Fixierung!
- 13 Agraffe
- 14 bauseits: Fassadenplatte
- 15 Agraffenentkoppler  
(elastische Zwischenlage),  
falls erforderlich, auf jeder  
Agraffe!
- 16 Horizontalverbinder "MIDI"



Technische Änderungen vorbehalten

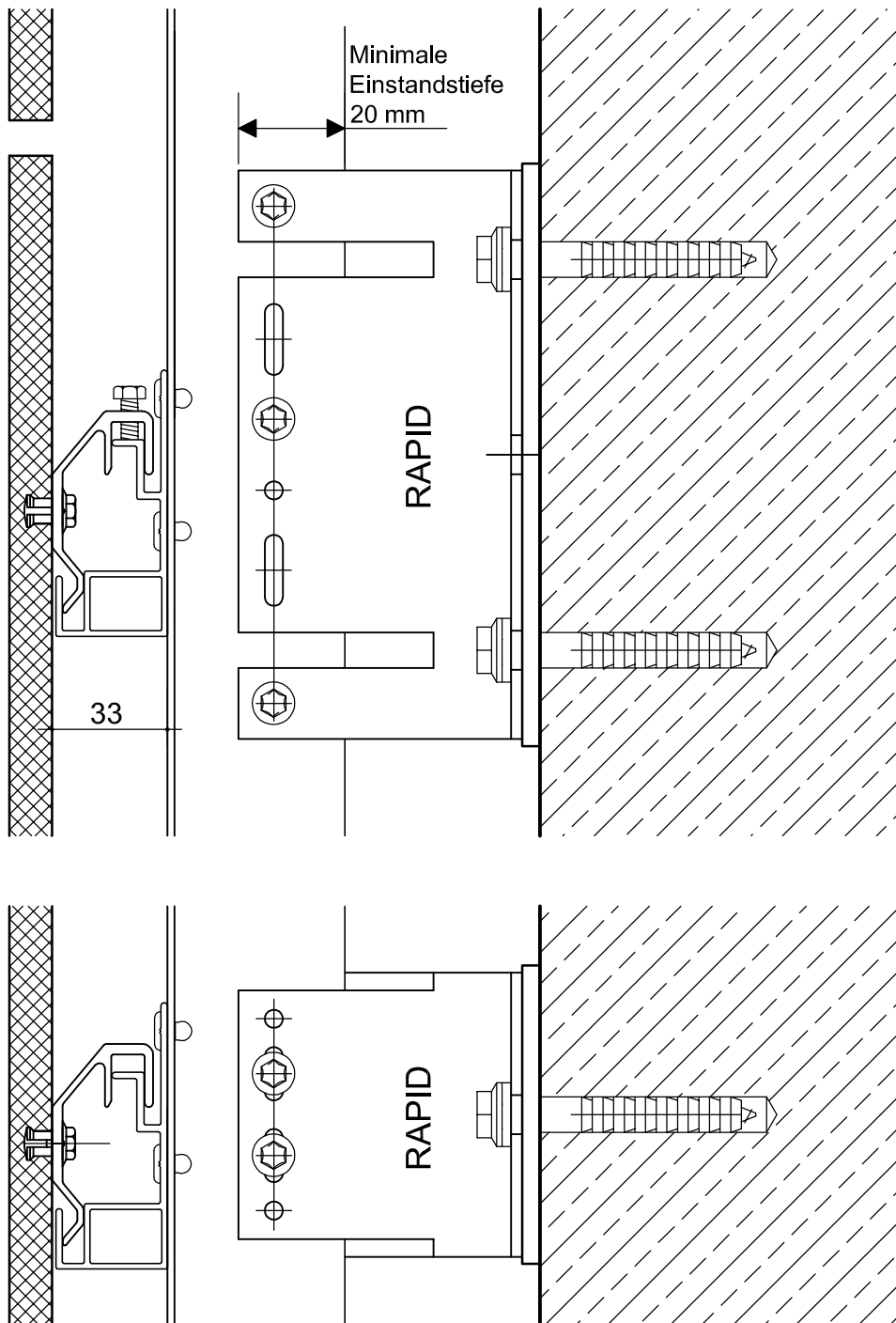
Zulassungsvorschriften der Dübel einhalten

## Unterkonstruktion - Systeme NFT-SL RAPID 850

großformatige Fassadenplatten

rückseitige Befestigung - Agraffentragprofil "MIDI"

**Schnitt vertikal**



Technische Änderungen vorbehalten

Zulassungsvorschriften der Dübel einhalten