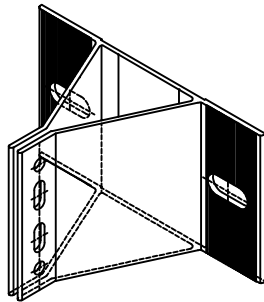
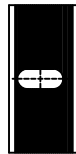


Unterkonstruktionen - Systeme NFT-SL RAPID

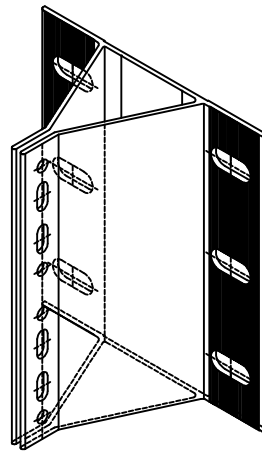
Wandhaltertypen NFT - SL 88



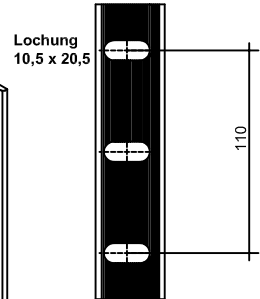
Wandhalter 88,
45 088



Lochung
10,5 x 20,5



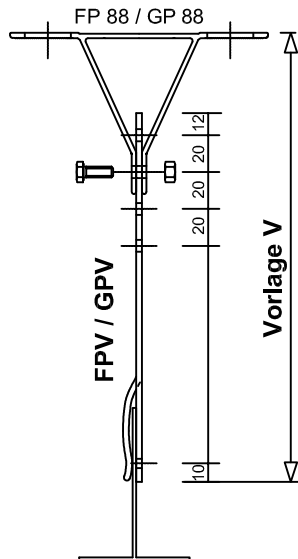
Wandhalter 88,
25 088



Lochung
10,5 x 20,5

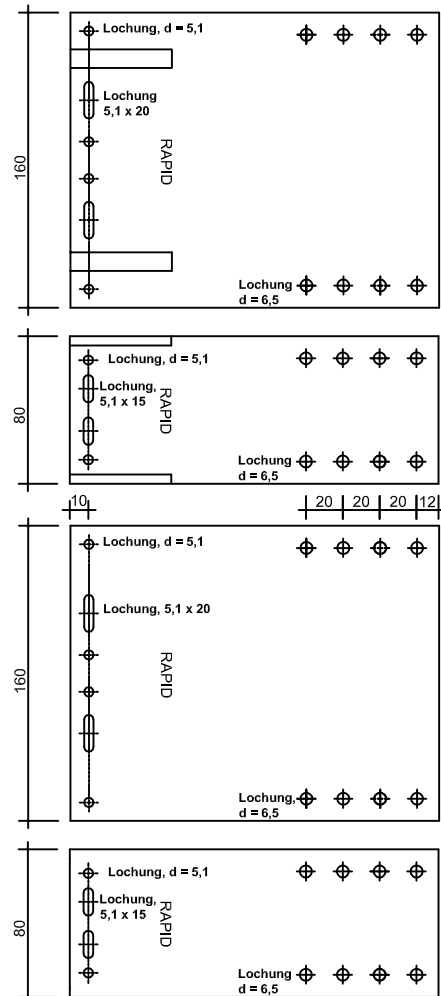
110

Festpunkt- und Gleitpunktverbinder mit und ohne Klemmfeder



FPV / GPV
mit Klemmfeder

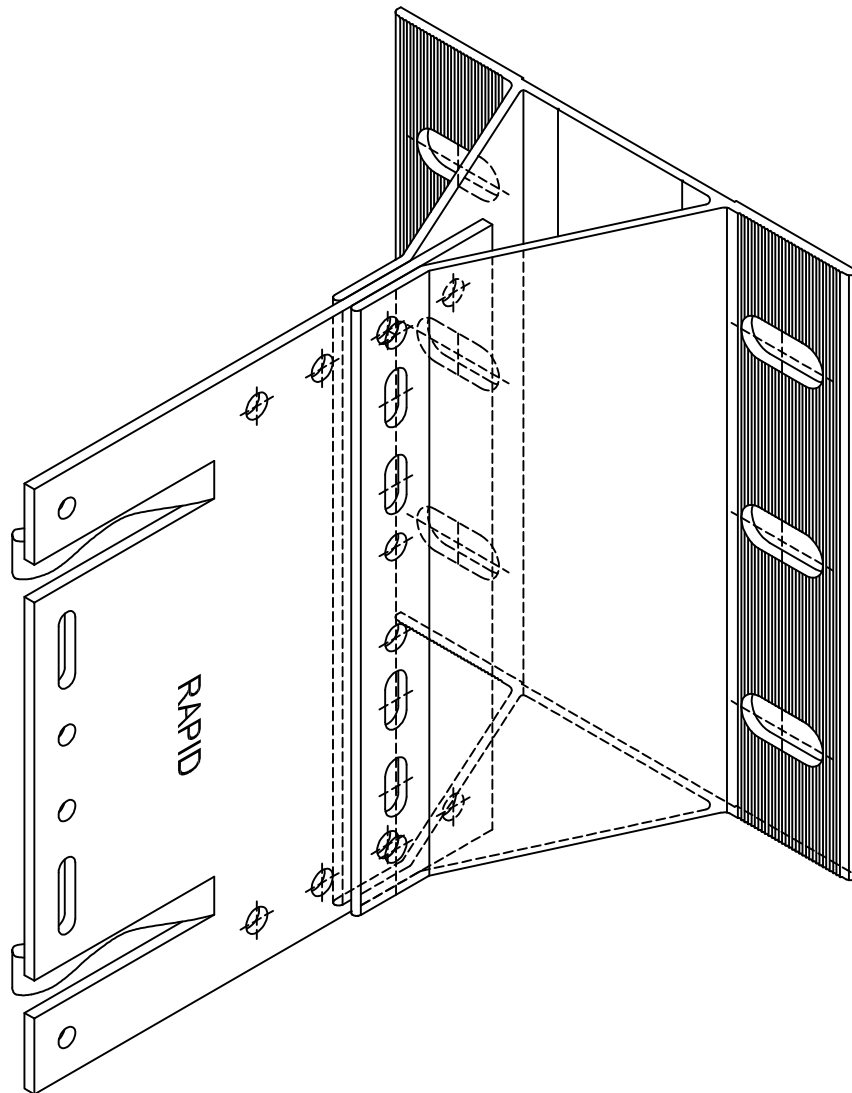
FPV / GPV
ohne Klemmfeder



Technische Änderungen vorbehalten

Unterkonstruktions - Systeme NFT-SL RAPID

RAPID-Wandhalter, Festpunkt FP 88, Nr. 25 088, FP-Verbinder

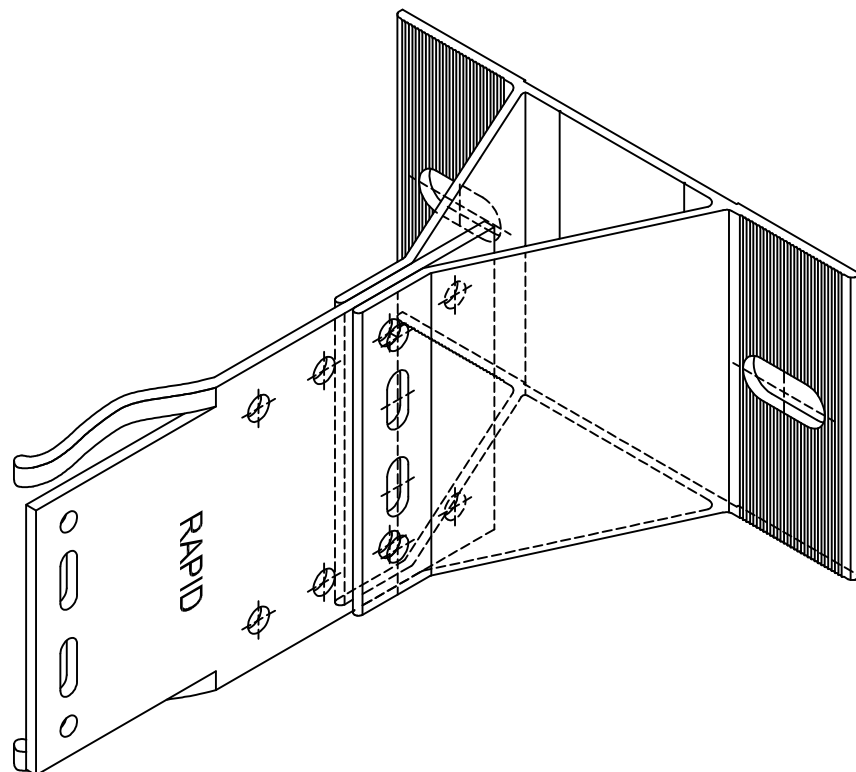


weitere Abmessungen
auf Anfrage

Technische Änderungen vorbehalten

Unterkonstruktions - Systeme NFT-SL RAPID

RAPID-Wandhalter, Gleitpunkt GP 88, Nr. 45 088, GP-Verbinder



weitere Abmessungen
auf Anfrage

Technische Änderungen vorbehalten