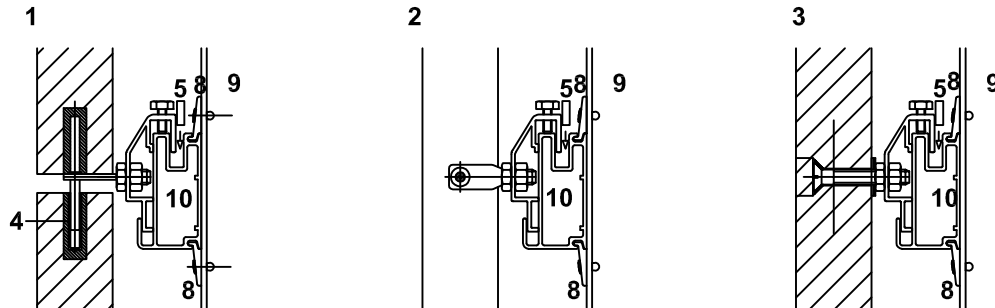


Ossature aluminium - Système NFT-SL RAPID 800

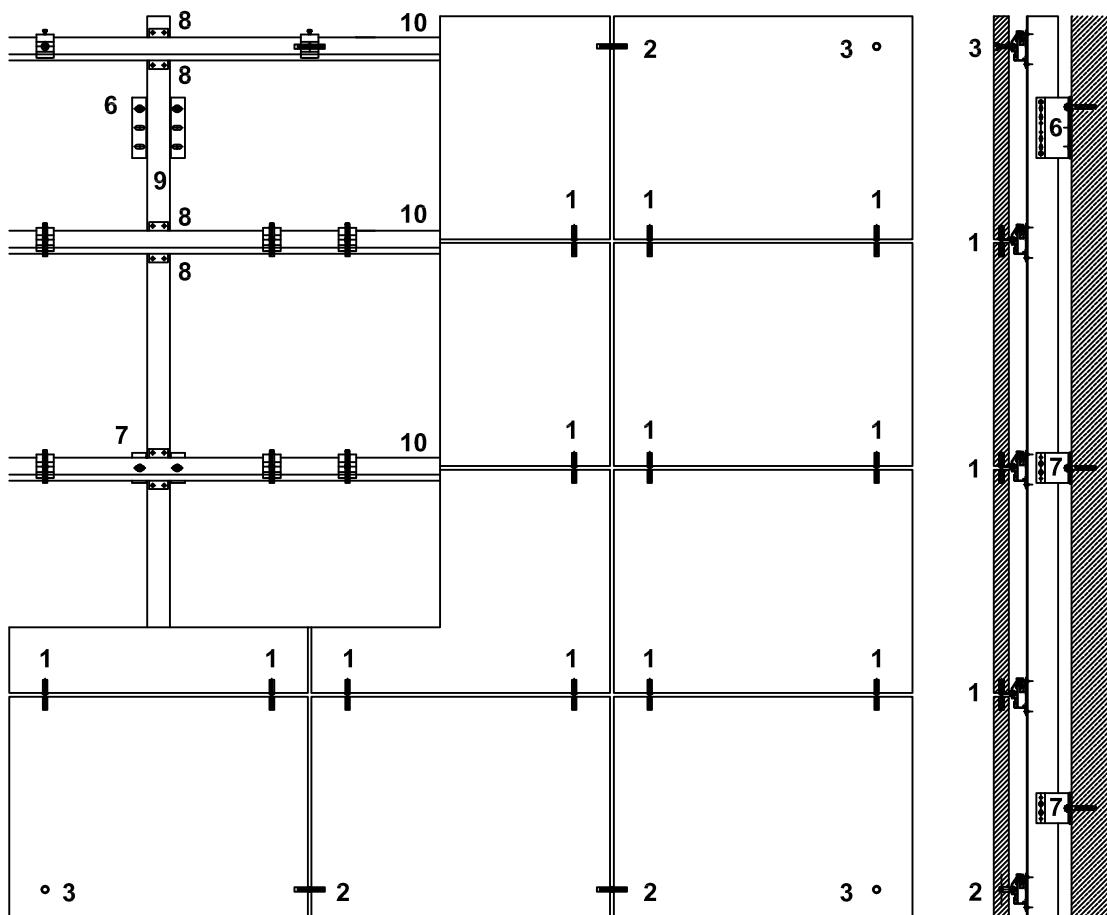
fixation sur Ossature aluminium avec goujons

principe de construction



- 1 agrafe avec goujons vertical
- 2 agrafe avec goujons horizontal
- 3 agrafe avec ancrage porteur ou ancrage à chambre arrière
- 4 douille POM
- 5 cale de blocage, 1 par plaque

- 6 point fixe FP 88
- 7 point glissant GP 88
- 8 guide de fixation
- 9 profilé porteur, vertical
- 10 profilé porteur horizontal "MAXI"



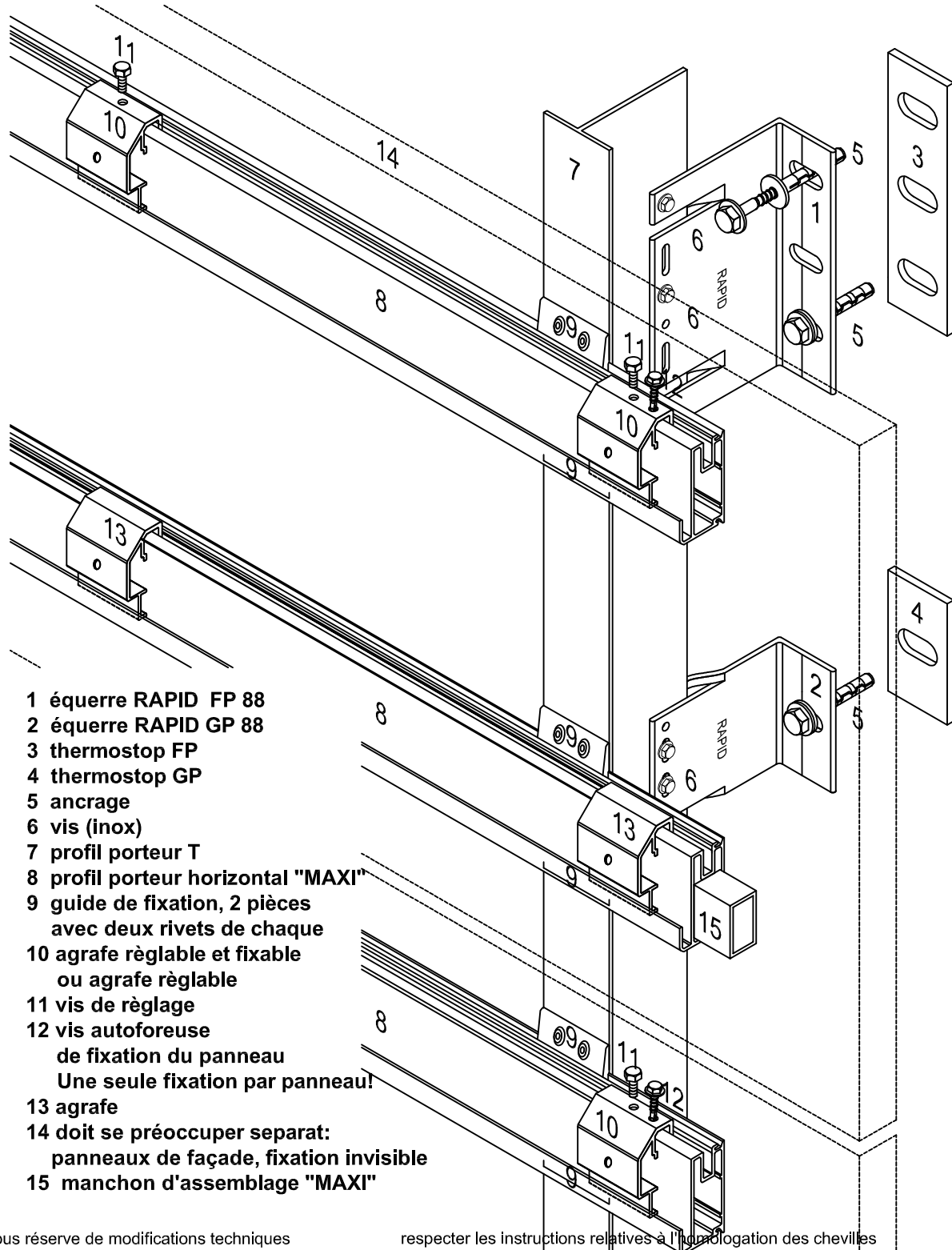
sous réserve de modifications techniques

respecter les instructions relatives à l'homologation des chevilles

Ossature aluminium - Système NFT-SL RAPID 800

pierre naturelle, fixation invisible

vue isométrique d'ensemble



- 1 équerre RAPID FP 88
- 2 équerre RAPID GP 88
- 3 thermostop FP
- 4 thermostop GP
- 5 ancrage
- 6 vis (inox)
- 7 profil porteur T
- 8 profil porteur horizontal "MAXI"
- 9 guide de fixation, 2 pièces avec deux rivets de chaque
- 10 agrafe réglable et fixable ou agrafe réglable
- 11 vis de réglage
- 12 vis autoforeuse de fixation du panneau
Une seule fixation par panneau!
- 13 agrafe
- 14 doit se préoccuper séparat:
panneaux de façade, fixation invisible
- 15 manchon d'assemblage "MAXI"

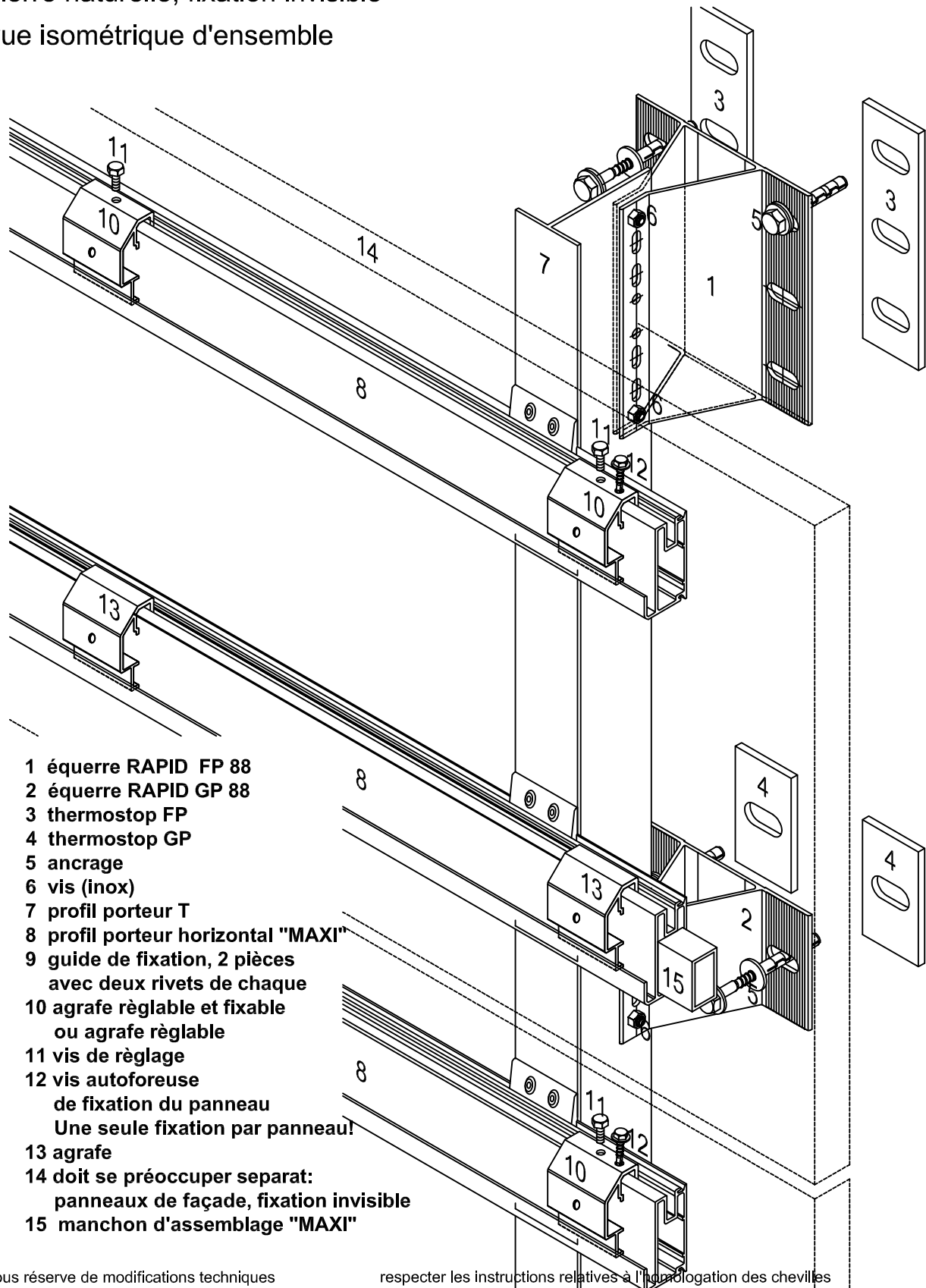
sous réserve de modifications techniques

respecter les instructions relatives à l'homologation des chevilles

Ossature aluminium - Système NFT-SL RAPID 800

pierre naturelle, fixation invisible

vue isométrique d'ensemble



- 1 équerre RAPID FP 88
- 2 équerre RAPID GP 88
- 3 thermostop FP
- 4 thermostop GP
- 5 ancrage
- 6 vis (inox)
- 7 profil porteur T
- 8 profil porteur horizontal "MAXI"
- 9 guide de fixation, 2 pièces avec deux rivets de chaque
- 10 agrafe réglable et fixable ou agrafe réglable
- 11 vis de réglage
- 12 vis autoforeuse de fixation du panneau
Une seule fixation par panneau!
- 13 agrafe
- 14 doit se préoccuper séparat:
panneaux de façade, fixation invisible
- 15 manchon d'assemblage "MAXI"

sous réserve de modifications techniques

respecter les instructions relatives à l'homologation des chevilles

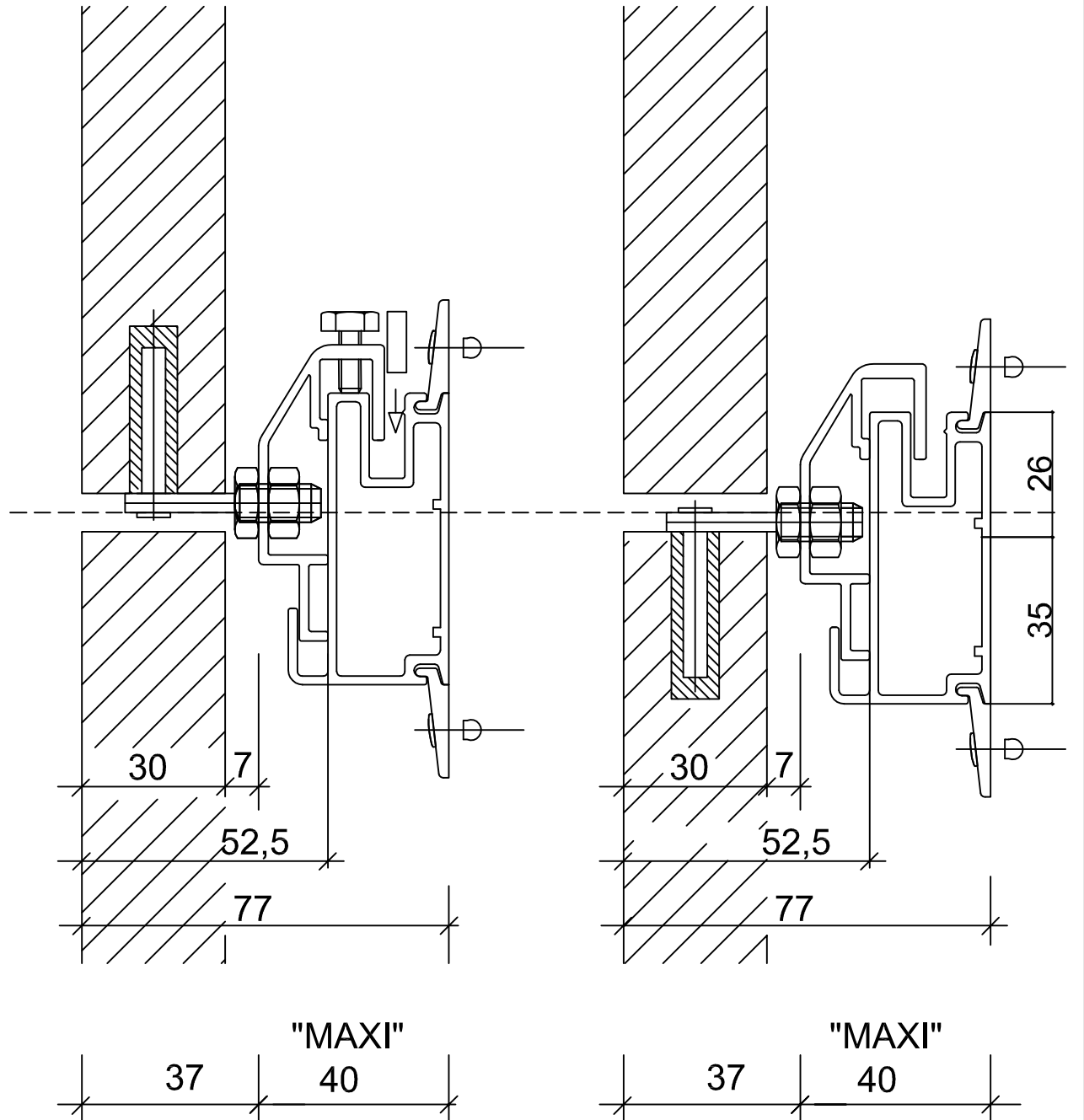
Ossature aluminium - Système NFT-SL RAPID 800

fixation sur Ossature aluminium avec goujons

principe de construction

agrafe, réglable
avec 1/2-goujons
pour plaque, en bas

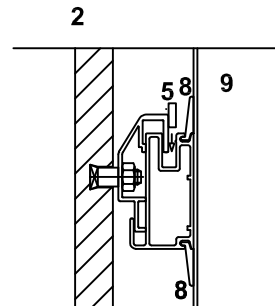
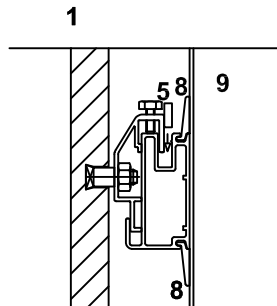
agrafe
avec 1/2-goujons
pour plaque, en haut



Ossature aluminium - système NFT-SL RAPID 800

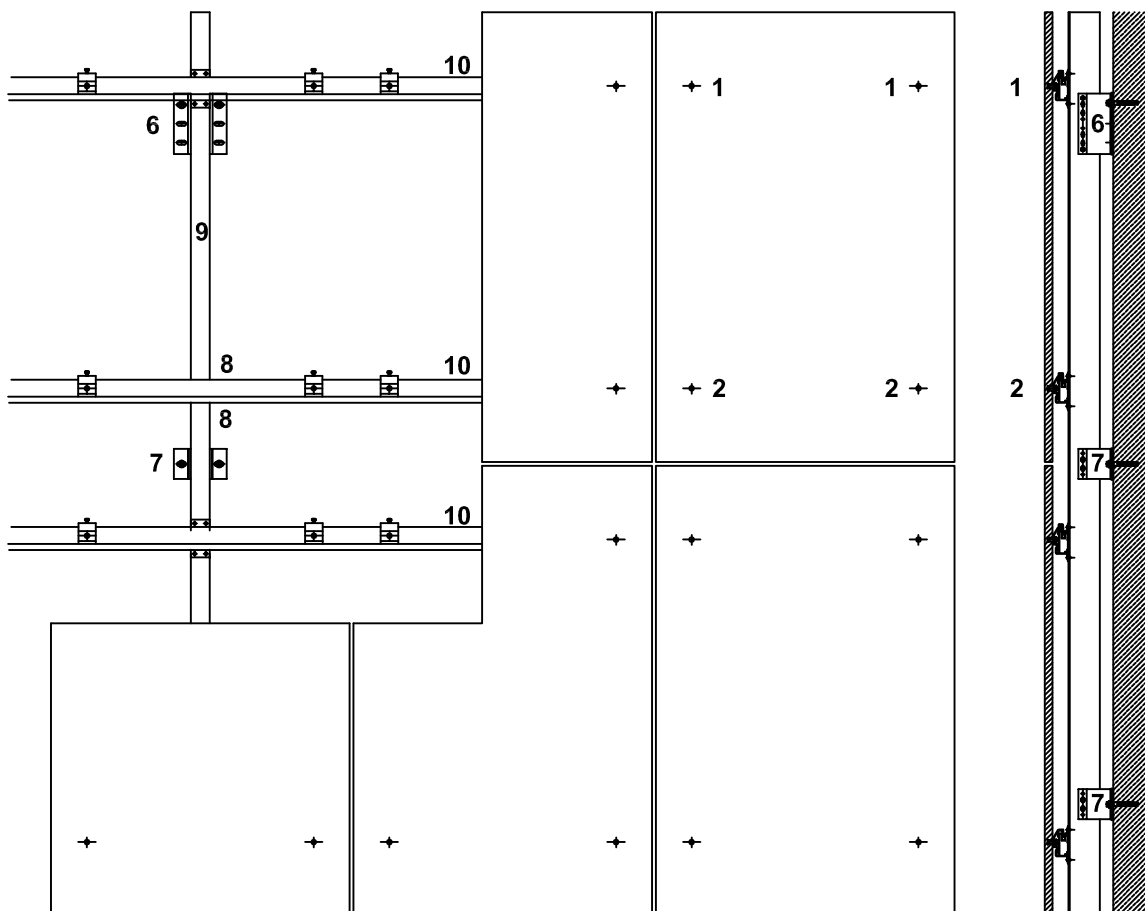
fixation sur ossature aluminium avec ancrages à chambrage arrière

principe de construction



- 1 agrafe, réglable, avec ancrage à chambrage arrière
- 2 agrafe avec ancrage à chambrage arrière
- 5 cale de blocage, 1 par plaque ou vis autoforeuse

- 6 point fixe FP 88
- 7 point glissant GP 88
- 8 guide de fixation
- 9 profilé porteur, vertical
- 10 profilé porteur "MAXI", horizontal



sous réserve de modifications techniques

respecter les instructions relatives à l'homologation des chevilles